

## ravnozaporni ventil napravljen od livenog gvožđa serije GL119

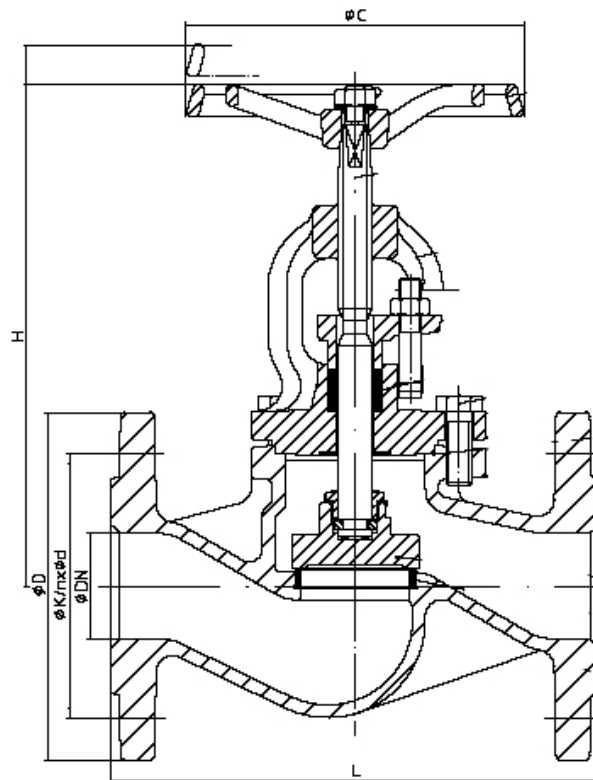


tip konstrukcije	ravnozaporni ventil protočn sa zaštitnom zaptivkom i zaptivni prsten, zaptivanje metal na metal, vreteno koje se podiže, ofarbano telo RAL5013, obloga 40µm
aktiviranje	pomoću čeličnog ručnog točka
priključak	prirubnica DN15...DN250 prema EN1092-2 PN16
dužina	prema DIN EN558-1R1
materijali	telo liveno gvožđe EN-JL-1040, sedište, konus i vreteno nerdjajući čelik AISI 420, ručni točak čelik, zaptivanje grafit
aplikacija	tečnosti i gasovi iz grupe 1 i 2 prema PED 2014/68/EG ne oštećuju korišćeni materijal.
temperatura medija	-10...+300°C
radni pritisak	nominalan pritisak prema tabeli pritiska-temperature
način pričvršćivanja	u cevnoj instalaciji
položaj montaže	bilo koji
odobrenja	ATEX na zahtev
posebna verzija	konus prigušnice, konus sa mekim zaptivanjem

### šema temperature pritiska u tabeli

-10...+120°C	150°C	200°C	250°C	300°C
16	14,4	12,8	11,2	9,6

među vrednost max. radnog pritiska može da se proračuna linearnom interpolacijom najbližih, najnižih i najviših temperatura.



nominalni otvor DN[mm]	PN [bar]	C	D	H*	K	L	nxd	KV-vrednost [m <sup>3</sup> /h]	težina [oko kg]	tip
15	16	100	95	226	65	130	4 x Ø14	4,6	3,5	GL119-15-W
20	16	100	105	226	75	150	4 x Ø14	7,3	4,5	GL119-20-W
25	16	100	115	232	85	160	4 x Ø14	11,7	5	GL119-25-W
32	16	125	140	233	100	180	4 x Ø18	16,8	6,5	GL119-32-W
40	16	150	150	270	110	200	4 x Ø18	26,7	9,5	GL119-40-W
50	16	150	165	273	125	230	4 x Ø18	42,6	12	GL119-50-W
65	16	200	185	356	145	290	4 x Ø18	77,9	19,5	GL119-65-W
80	16	200	200	360	160	310	8 x Ø18	111	22,5	GL119-80-W
100	16	225	220	405	180	350	8 x Ø18	177	33,5	GL119-100-W
125	16	250	250	450	210	400	8 x Ø18	262	45,5	GL119-125-W
150	16	350	285	510	240	480	8 x Ø22	368	66	GL119-150-W
200	16	400	340	680	295	600	12 x Ø22	664	116	GL119-200-W
250	16	500	405	820	355	730	12 x Ø26	1044	170	GL119-250-W

\* visina u otvorenom položaju

ilustracije su samo za informaciju i bez obaveza  
sve konstrukcije, konfiguracije, mere i materijali podležu promenama bez prethodne najave