

nožasti zasun sa ručnim točkom serije A1V2

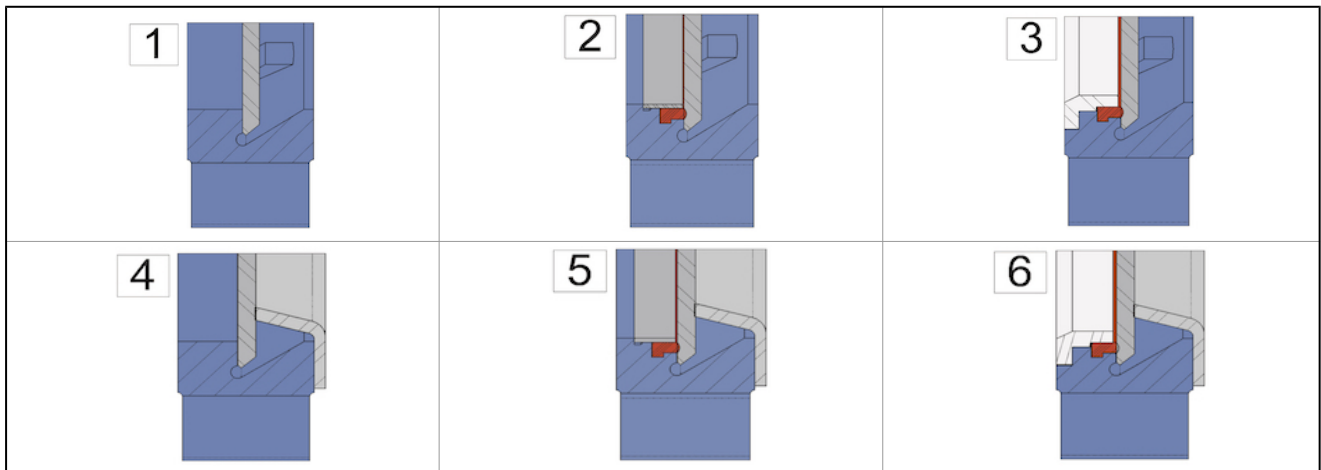


tip konstrukcije	nožasti zasun sa ručnim točkom, sa ušicama za centriranje, hermetičan sa jedne strane, vreteno koje se podiže, zaptivanje se ručno podešava
aktiviranje	sa ručnim točkom
priključak	prirubnica DN50...DN500 prema EN1092-2 PN10
materijali	videti tabelu materijala
temperatura medija	telo liveno gvožđe EN-GJL-250 odnosno kovano gvožđe EN-GJS-500-7 -10...120°C, telo nerđajući čelik AISI 316 -30...120°C, dodatno zavisano od materijala za zaptivanje i zaptivki - vidi tabelu , veće temperature, na zahtev
radni pritisak	do nominalnog pritiska prema tabeli Upozorenje! : zasun može da bude pod pritiskom suprotno od pravca kretanja sa maksimalno 30% nominalnog pritiska. ovo može prouzrokovati blago curenje u zatvorenom položaju.
smer proticanja	obeležen strelicom. sa suvim medijumom predlažemo pražnjenje nasuprot pravcu strelice. Upozorenje! : zasun može da bude pod pritiskom suprotno od pravca kretanja sa maksimalno 30% nominalnog pritiska. ovo može prouzrokovati blago curenje u zatvorenom položaju.
način pričvršćivanja	u cevnoj instalaciji
položaj montaže	vertikalno uspravno , drugi položaji montaže na zahtev
pribor	montirano mehanički granični prekidač odnosno induktivni signalizator PO
ATEX	primenjivo u okruženju otpornom na eksploziju Zona 2 i 22 (ATEX zona 1 i 21 na zahtev)
posebna verzija	prečnik do 1200mm, vreteno koje se ne podiže, pneumatski aktuator jednosmernog- ili dvosmernog dejstva, električni aktuator, otvor kliznih vodica PTFE, cirkularno bušenje, drugi nominalni pritisak na zahtev

tabela materijala:

tip	A1V2H2-5-...-B	A1V2I2-5-...
telo	liveno gvožđe EN-GJL-250 odnosno kovano gvožđe EN-GJS-500-7 presvučeno epoksidnom smolom RAL5015, obloga 80µm	nerđajući čelik AISI 316
zaporno telo	nerđajući čelik AISI 304	nerđajući čelik AISI 316L
pomoćne ploče	čelik obložen	čelik obložen
zaptivanje (standardno)	PTFE (politetrafluoretilen)-sintetički/EPDM	PTFE (politetrafluoretilen)-sintetički/EPDM
zaptivka sedišta (standardna)	EPDM	EPDM
otvor kliznih vodiča	RCH-1000(polietilen)	RCH-1000(polietilen)
vreteno	nerđajući čelik AISI 303	nerđajući čelik AISI 303
ručni točak	kovano gvožđe EN-GJS-500-7	kovano gvožđe EN-GJS-500-7

opcije sedišta za jednostrani zaptiveni ventil:



1...zaptivanje metal na metal	2...meka zaptivka sa prstenom za fiksiranje (standard)	3...meko zaptivanje sa ojačanim prstenom za fiksiranje odnosno usmeravač za zasun
4...zaptivanje metal na metal sa zaštitom od abrazije	5...meka zaptivka sa prstenom za fiksiranje i zaštitu od abrazije	6...meko zaptivanje sa ojačanim prstenom za fiksiranje odnosno usmeravač za zasun i zaštita od abrazije

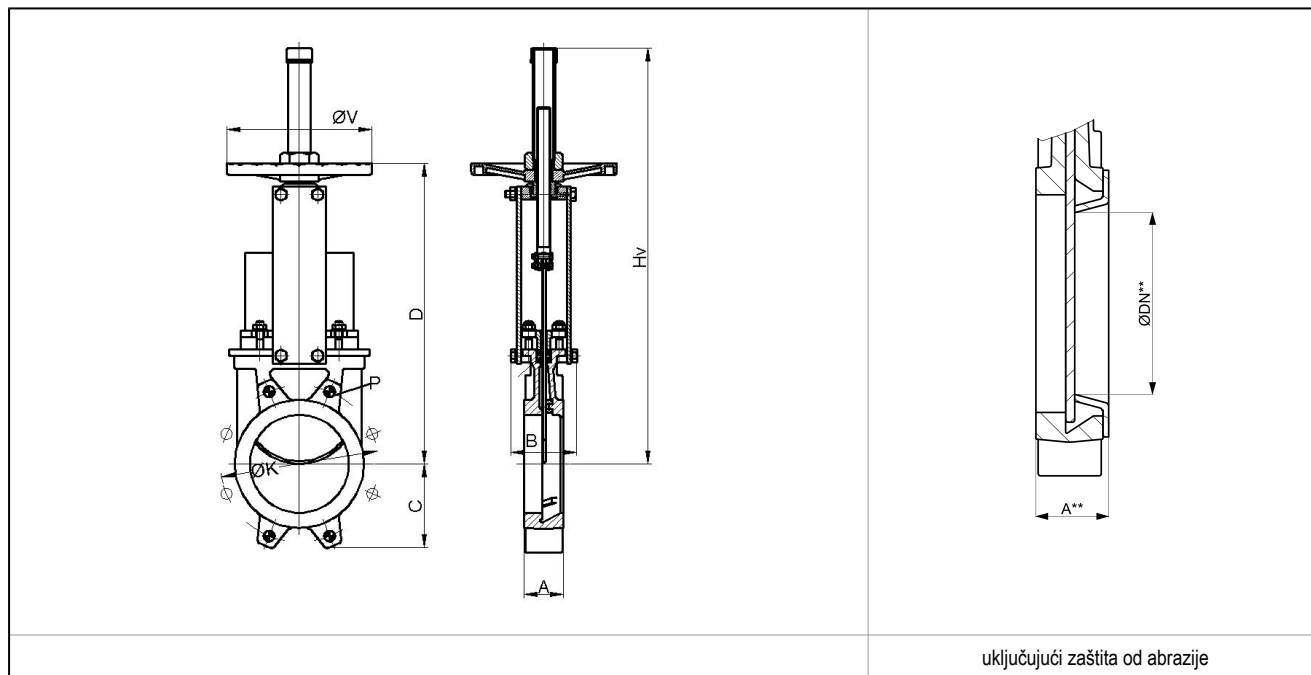
raspoložive zaptivke:

zaptivanje	temperatura medija [°C]	primeri primene
PTFE (politetrafluoretilen)-sintetički/EPDM	-15 ...+90	prirodne tečnosti, tečnosti sa sadržajem čvrstih materija 5%, zrnasti materijal, mulj
PTFE (politetrafluoretilen)-sintetički/FKM	-15 ...+180	tečnosti, tečnosti sa sadržajem čvrstih materija 5%, zrnasti materijal, mulj
PTFE (politetrafluoretilen)	-30 ...+200	za skoro sve tečnosti

raspoložive zaptivke sedišta:

zaptivka	temperatura medija [°C]	curenje [u % protoka]	primeri primene
EPDM	-5...+90	0	prirodne tečnosti, tečnosti sa sadržajem čvrstih materija 5%, zrnasti materijal, mulj
metalni	-20...+650	1,5	suvi mediji i tečnosti sa sadržajem čvrstih materija od 5%, zrnasti materijal, mulj
PTFE (politetrafluoretilen)	-20 ...+180	0,5	baze i kiseline
FKM	0...+180	0	kiseline, goriva i uljne tečnosti koje mogu da se emulguju
NBR	-20...+90	0	ulja i uljne tečnosti koje se emulguju
silikon	-25...+200	0	prehrambeni i farmaceutski proizvodi

dimenzije:



uključujući zaštitu od abrazije

nominalni otvor DN[mm]	ØDN**	max. nominalni pritisak [bar]	A	A**	B	C	D	Hv	ØK	dubina* P	ØV	KV-vrednost [m ³ /h]	KV-vrednost*** [m ³ /h]	težina [kg]
50	25	10	40	46	92	63	280	409	125	8	225	206	28	7
65	39	10	40	46	92	70	308	436	145	8	225	305	72	8
80	52	10	50	56	92	92	333	469	160	9	225	485	137	9
100	72	10	50	56	92	105	373	502	180	9	225	895	279	11
125	97	10	50	56	102	120	406	585	210	9	225	1550	548	13
150	119	10	60	66	102	130	458	644	240	10	225	2095	851	17
200	167	10	60	66	119	160	578	815	295	10	325	3834	1888	28
250	217	10	70	77	119	198	679	1016	350	12	325	5375	3400	40
300	259	6	70	77	119	234	779	1116	400	12	380	8083	4845	56
350	302	6	96	105	290	256	906	1336	460	21	450	10700	6808	94
400	352	6	100	109	290	292	1012	1442	515	21	450	14200	9746	116
450	400	5	106	115	290	308	1098	1628	565	22	450	18405	12442	162
500	449	4	110	119	290	340S	1210	1738	620	22	450	23215	15979	191

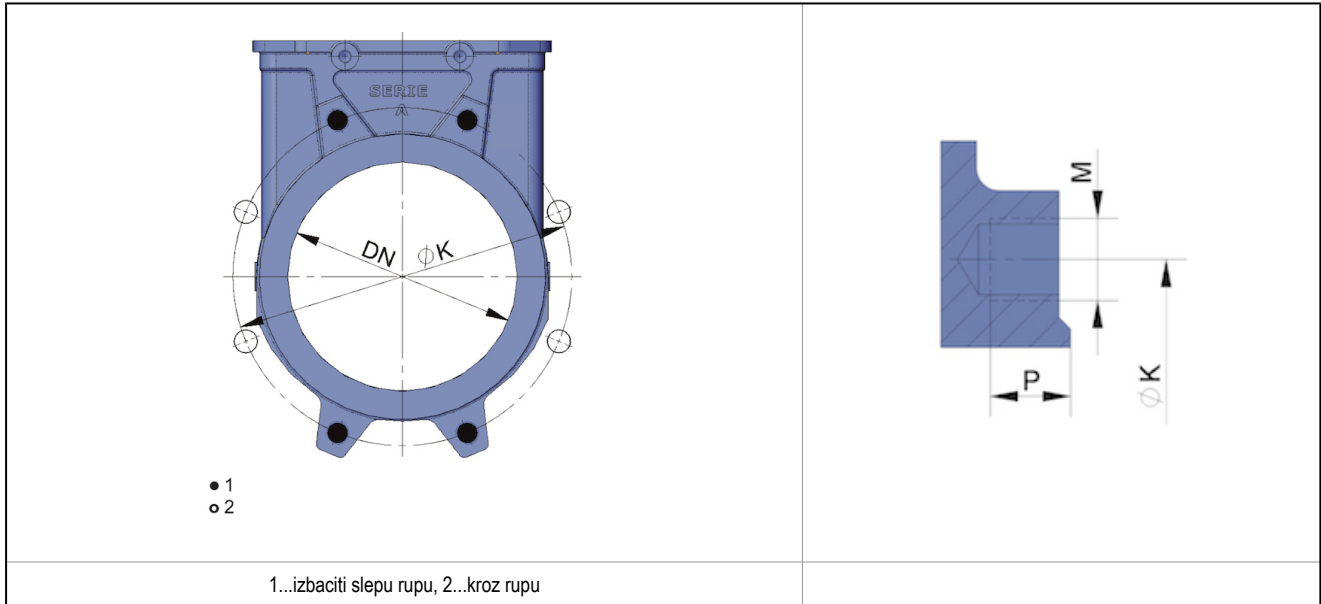
*dubina navoja, DN600 ...DN1200 na zahtev

***KV-vrednost uključujući zaštitu od abrazije

granični priključak

tip	MSU01A	MSU05	MSU03	MS04
proizvođač/tip	Siemens 3SE5122	IFM IG0011	IFM IGS208	IFM NG501A
opis	NC/NO kontakt	M18, 20-250VAC/DC, NO, 2-žični, kablom 2m	M18, 10-30VDC, NO, 2-žični ili 3-polni, kablom 2m	M18, ATEX EEx i, kablom 2m
temperatura okoline	-25 ...+85°C	-25 ...+80°C	-25 ...+70°C	-20 ...+70°C
klasa zaštite	IP66	IP67	IP67	IP67
max. kapacitet prebacivanja	230VAC/6A 24VDC/0,27A	AC 250mA, DC 100mA	DC 100mA	-

informacije o prirubicama:



nominalni otvor DN[mm]	broj slepih rupa	broj prolaznih rupa	ØK	M	dubina izbaciti slepu rupu P
50	4	-	125	M16	8
65	4	-	145	M16	8
80	4	4	160	M16	9
100	4	4	180	M16	9
125	4	4	210	M16	9
150	4	4	240	M20	10
200	4	4	295	M20	10
250	6	6	350	M20	12
300	6	6	400	M20	12
350	10	6	460	M20	21
400	10	6	515	M24	21
450	14	6	565	M24	22
500	14	6	620	M24	22

DN600 ...DN1200 na zahtev

ilustracije su samo za informaciju i bez obaveza
sve konstrukcije, konfiguracije, mere i materijali podležu promenama bez prethodne najave